



FICHE n° 1

Le nichoir BOÎTE AUX LETTRES

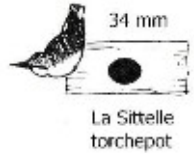
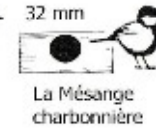


Vous apprécierez...

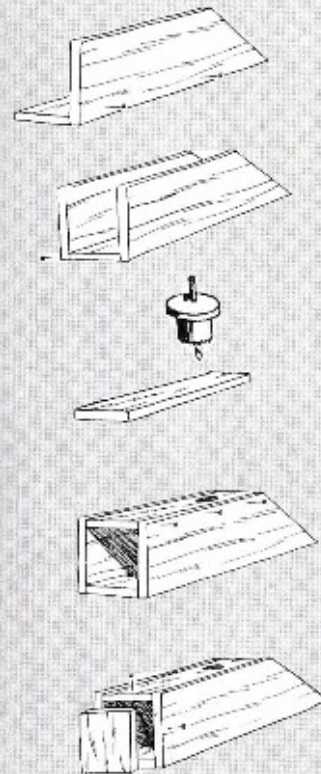
C'est certainement un des nichoirs les plus simples à construire. Pour un premier essai ou pour une séance avec des enfants, ce modèle conviendra parfaitement.

De plus, il est très prisé des oiseaux : la majorité de vos nichoirs "boîte aux lettres" seront occupés notamment par les mésanges. Vous êtes donc à peu près sûr d'être récompensé !

Les espèces d'oiseaux attendues : (et les dimensions du trou d'envol)



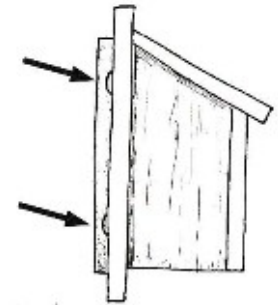
Le montage pas à pas



Astuces !

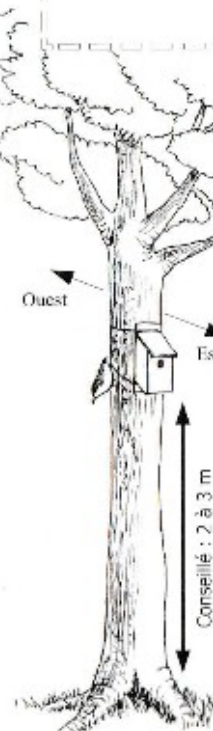
Pour faciliter l'envol des jeunes, pratiquez des rainures horizontales à l'intérieur de la paroi. Ou clouez une petite planchette, juste sous le trou d'envol.

Au lieu de laisser dépasser les lattes de fixation au dessus et au dessous du nichoir, des encoches permettent le passage du fil de fer.



Les conseils d'installation :

Règle générale : pour les mésanges comme pour la sittelle, fixez ce nichoir le plus haut possible. Au moins à la hauteur que vous autorise votre escabeau... Choisissez un arbre bien droit. Notez que ce type de nichoir a parfaitement sa place sur un mur de la maison, le long d'une descente de gouttière... Pensez à l'orientation : dos au vent et à la pluie qui, généralement, vient de l'ouest !



POURQUOI PAS ?

Placé dans un roncier, votre nichoir "boîte aux lettres" fera peut-être le bonheur du Muscadin !

"Un bricolage qui passe comme une lettre à la poste !" signé : Le facteur Ducoin

Un morceau de cuir ou une lamelle de caoutchouc découpée dans une grosse chambre à air fera l'affaire en guise de charnière

Vous pouvez réaliser cette fixation de chaque côté du nichoir : le toit sera mieux maintenu

Niveau de difficulté : 1/5

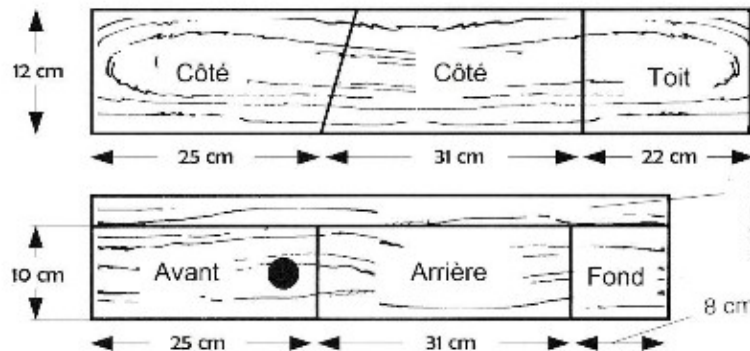
Sitôt posé, sitôt occupé : ça ne fait pas un pli !

Un bon débord de toit protégera convenablement de la pluie

...pour faire croire que vous en avez déjà posé 325 !

Vous aurez besoin :

- D'une planche de 1,44 m de sapin brut en 2 cm d'épaisseur
- De 4 cavaliers,
- De fil de fer,
- D'une languette de cuir,
- De 8 clous de tapissier et 20 vis (ou 20 clous)



Latte qui servira à fixer le nichoir